



RUBINETTI DI EROGAZIONE

132 Rubinetto portagomma a sfera

Misure disponibili: 3/8"x3/4", 1/2"x3/4", 3/4"x1", 1"x1"1/4



| MISURA | PRESSIONE | CODICE | IMBALLO |
|--------------|----------------|---------|---------|
| 3/8" (DN 10) | 15bar/217.5psi | 1320038 | 10/120 |
| 1/2" (DN 15) | 15bar/217.5psi | 1320012 | 10/120 |
| 3/4" (DN 20) | 15bar/217.5psi | 1320034 | 6/72 |
| 1" (DN 25) | 12bar/174psi | 1320100 | 6/42 |

CERTIFICAZIONI



CAPITOLATO

Corpo in ottone nichelato.

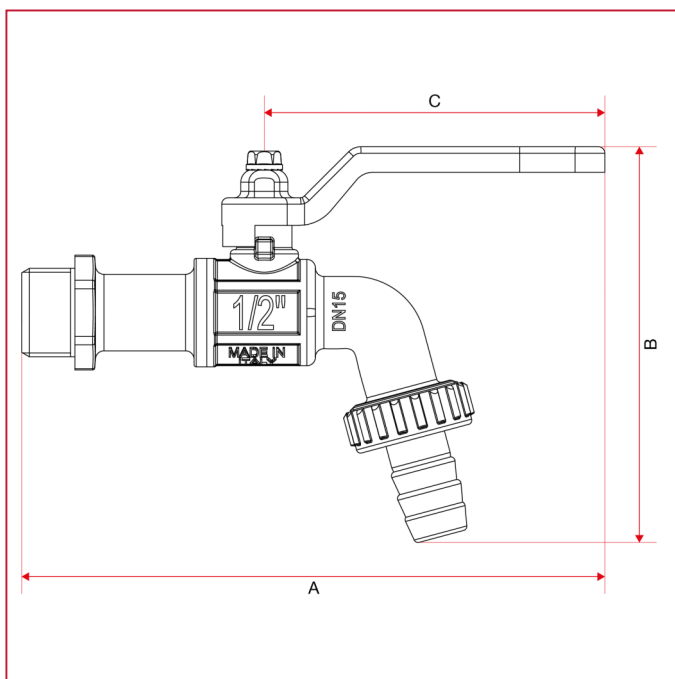
Raccordo in ottone.

Maniglia a leva in acciaio o a leva piatta in acciaio rivestito o a T in alluminio.

Temperature minima e massima d'esercizio: -20°C, 80°C.

Attacchi filettati ISO 228 (equivalente a DIN EN ISO 228 e BS EN ISO 228).

INGOMBRI

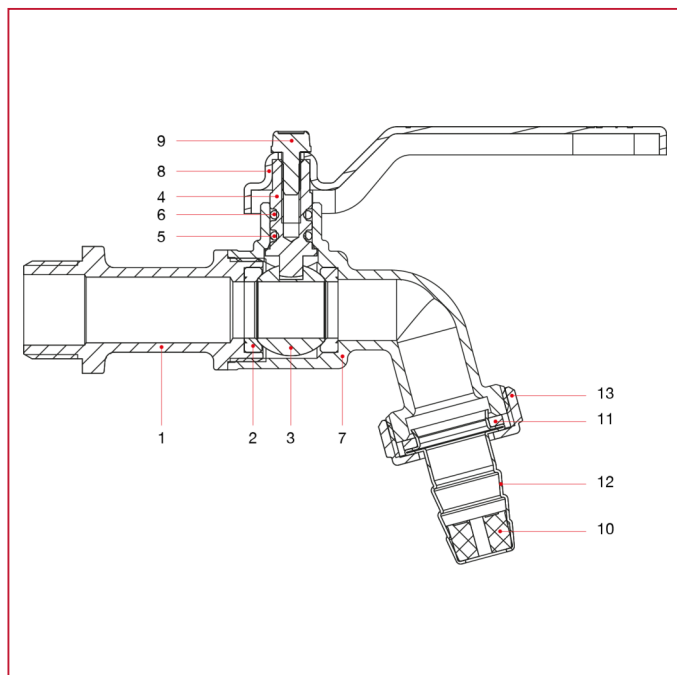




RUBINETTI DI EROGAZIONE

| | 3/8" | 1/2" | 3/4" | 1" |
|------------|-------|-------|-------|------|
| DN | 10 | 15 | 20 | 25 |
| A | 135 | 137 | 148,5 | 158 |
| B | 93 | 93 | 108,5 | 126 |
| C | 80 | 80 | 88,5 | 88,5 |
| Kg/cm2 bar | 15 | 15 | 15 | 12 |
| LBS - psi | 217,5 | 217,5 | 217,5 | 174 |

MATERIALI



| POS. | DESCRIZIONE | N. | MATERIALE |
|------|-----------------|----|-------------------------|
| 1 | Manicotto | 1 | Ottone nichelato CW617N |
| 2 | Sede | 2 | P.T.F.E. |
| 3 | Sfera | 1 | Ottone cromato CW614N |
| 4 | Asta | 1 | Ottone CW614N |
| 5 | O-ring | 1 | NBR |
| 6 | O-ring | 1 | Viton® |
| 7 | Corpo | 1 | Ottone nichelato CW617N |
| 8 | Maniglia a leva | 1 | Acciaio verniciato P04 |
| 9 | Vite | 1 | Acciaio zincato C4C |
| 10 | Rompigetto | 1 | Polimero |
| 11 | Guarnizione | 1 | Elastomero |
| 12 | Portagomma | 1 | Ottone nichelato CW508L |
| 13 | Girello | 1 | Ottone nichelato CW617N |